

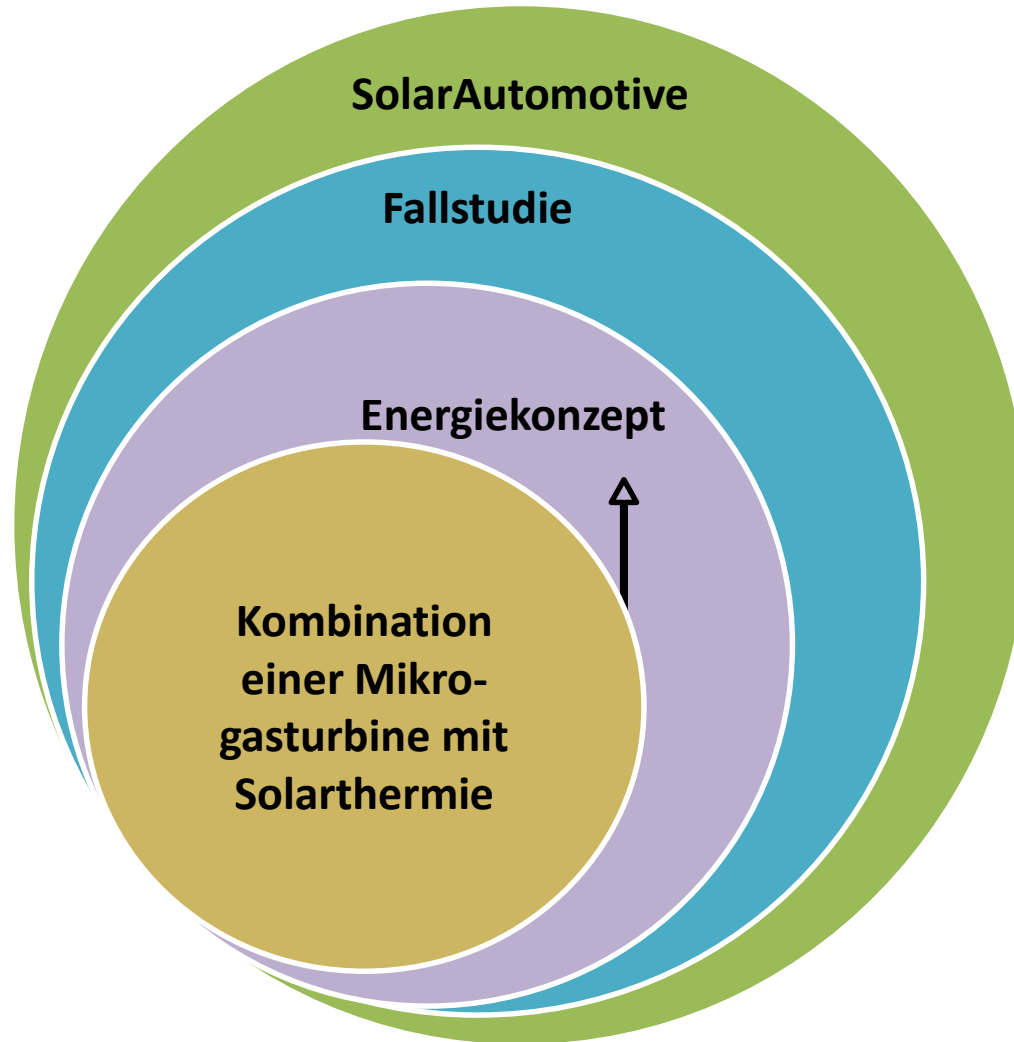


Entwicklung eines Energiekonzepts mit Mikrogasturbine und Solarthermie für einen mittelständischen Galvanikbetrieb

Paulina Majewska

7. PIUS-LÄNDERKONFERENZ

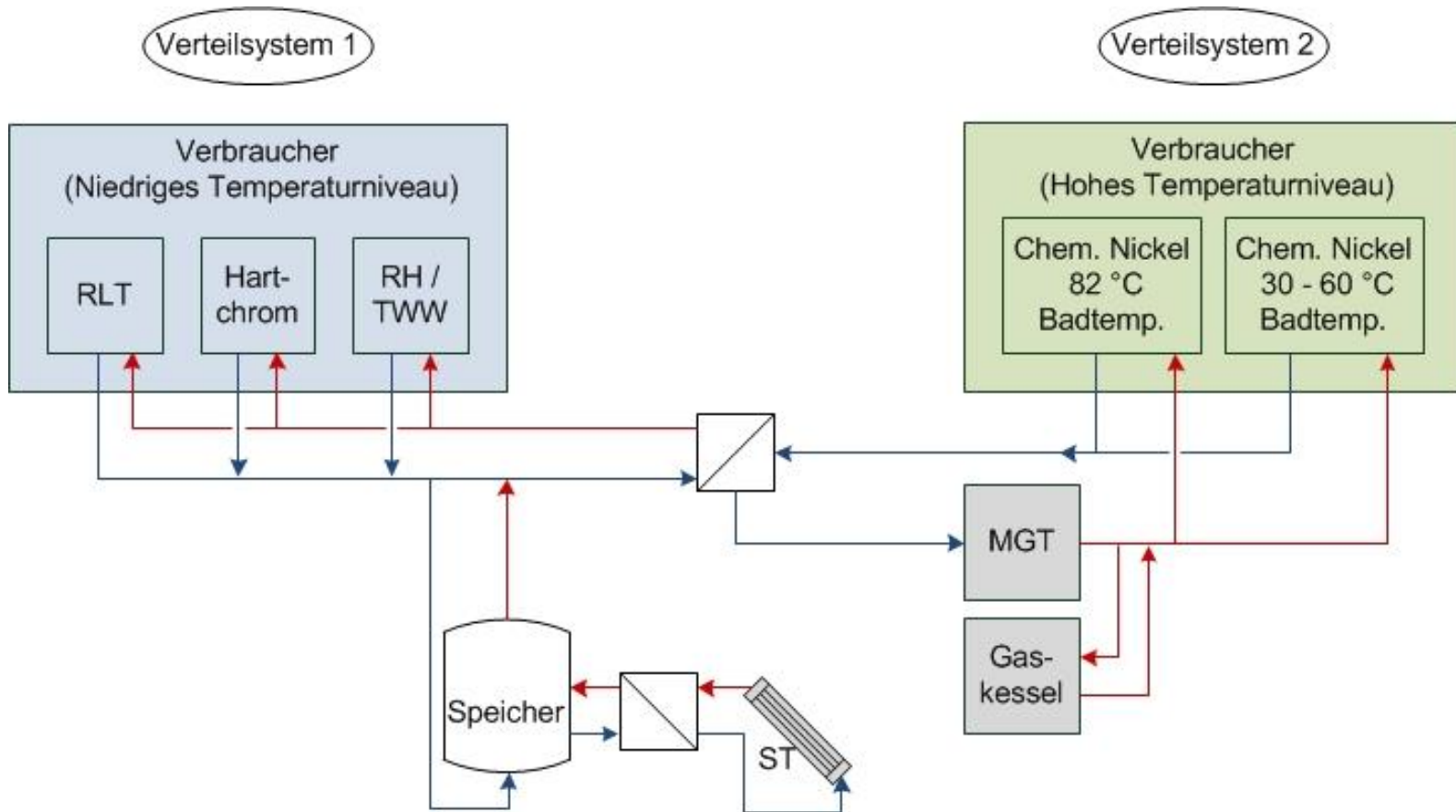
Bielefeld, 14.06.2018



Einspar- und Effizienzpotenziale

- Wärmerückgewinnung:
 - Lüftung
 - Druckluftkompressor
- Elektrische Verbraucher:
 - Energieeffizientere Geräte
 - Grundlastsenkung
- Galvanikprozess:
 - Wärmeverluste Beckenoberfläche
 - Elektrische Beheizung der Becken

Energiekonzept



Systemempfehlung und Fazit

- Signifikantes Potenzial Energieeffizienz und Energieeinsparung:
 - Mikrogasturbine:
 - Sinnvoll aufgrund des gleichzeitigen Strom- und Wärmebedarfs
 - Solarthermie:
 - Brennstoffeinsparung
→ wirtschaftlicher Vorteil
- Technische Lösung:** beide Anlagen laufen parallel (KWK hat Priorität)
- Wirtschaftlichkeit:** Bedarfsgebundene Kosten sinken enorm

➔ Auf Prozessebene bietet die Galvanotechnik das Potenzial für den Einsatz von Solarthermie (auch in Kombi mit KWK)

Vielen Dank für die Aufmerksamkeit!